

Návod k instalaci

Jednopáková zapuštěná sprchová směšovací baterie

Číslo artiklu: 78 2466**

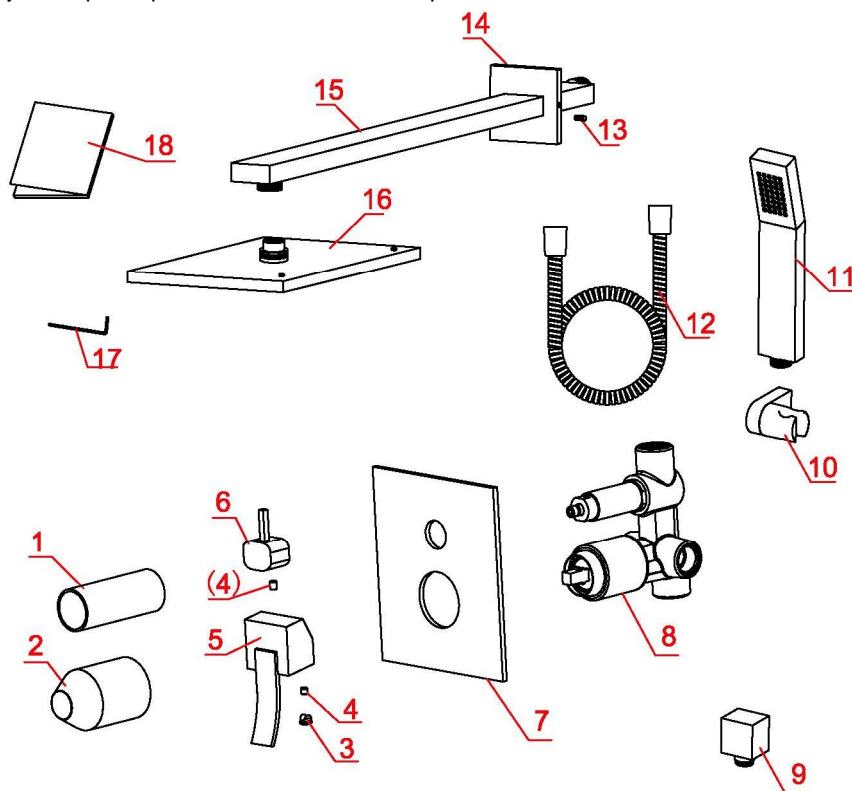
Kontrola komponentů

Seznam standardních komponentů:

Prosíme, zkontrolujte dvakrát dále uvedený seznam komponentů a v případě jakékoliv nesrovnalosti kontaktujte naši společnost nebo našeho distributora.

Poznámky:

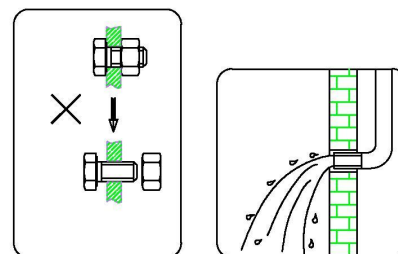
1. Výrobce může změnit komponenty bez dalšího oznámení, jestliže se tím nezmění vlastnosti ani výkon produktu.
2. Výkresy slouží pouze pro informaci. Velikost a tvar produktu viz aktuální baterie.



| Seznam příslušenství | ks |
|-----------------------|----|
| 1. Ochranný kryt 1 | 1 |
| 2. Ochranný kryt 2 | 1 |
| 3. Dekorativní bod | 1 |
| 4. Šroub 1 | 2 |
| 5. Páka | 1 |
| 6. Přepínač sprchy | 1 |
| 7. Deska | 1 |
| 8. Hlavní těleso | 1 |
| 9. Spojka sprchy | 1 |
| 10. Háček sprchy | 1 |
| 11. Manuální sprcha | 1 |
| 12. Hadice sprchy | 1 |
| 13. Šroub 2 | 1 |
| 14. Dekorativní deska | 1 |
| 15. Sprchové rameno | 1 |
| 16. Dešťová sprcha | 1 |
| 17. Imbusový klíč | 1 |
| 18. Návod k instalaci | 1 |

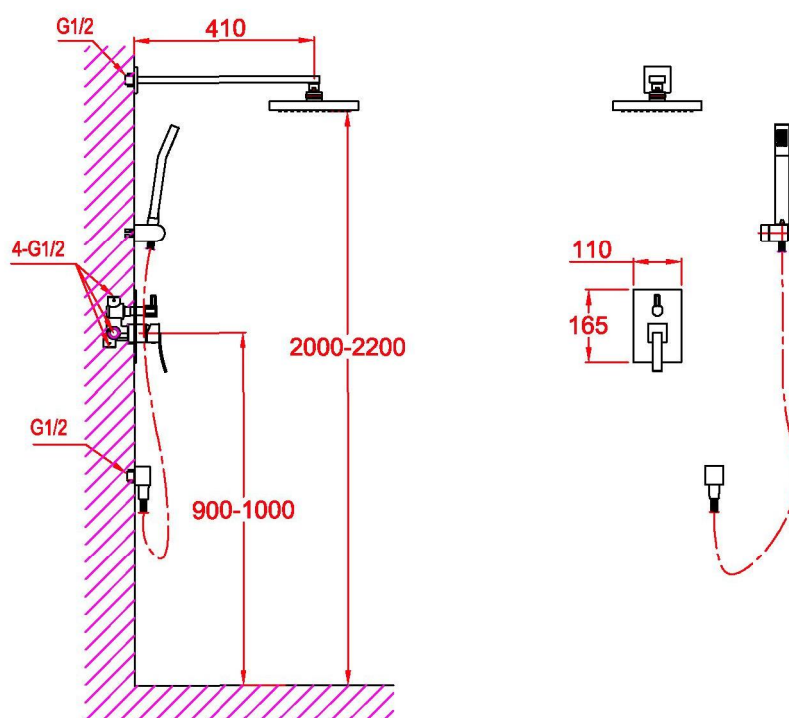
Návod k instalaci

- Hlavní těleso nerozebírejte, neboť již bylo řádně a přesně smontováno a zprovozněno před opuštěním výrobního závodu
- Aby bylo zabráněno ucpání baterie, vodní potrubí před instalací propláchněte.
- Po instalaci zajistěte spolehlivé utěsnění všech spojů a eliminujte všechny netěsnosti.
- Jmenovitý tlak vody činí 0,05 – 1,0 MPa (platí pro tlak studené i teplé vody), vhodné pro teplotu vody od 4°C do 90°C.
- Zajistěte řádné napojení na přívodní potrubí teplé / studené vody tak, aby se při pohledu zepředu nacházel přívod teplé vody vlevo a studené vody vpravo.



Nerozebírat Propláchnout potrubí

Výkres s rozměry

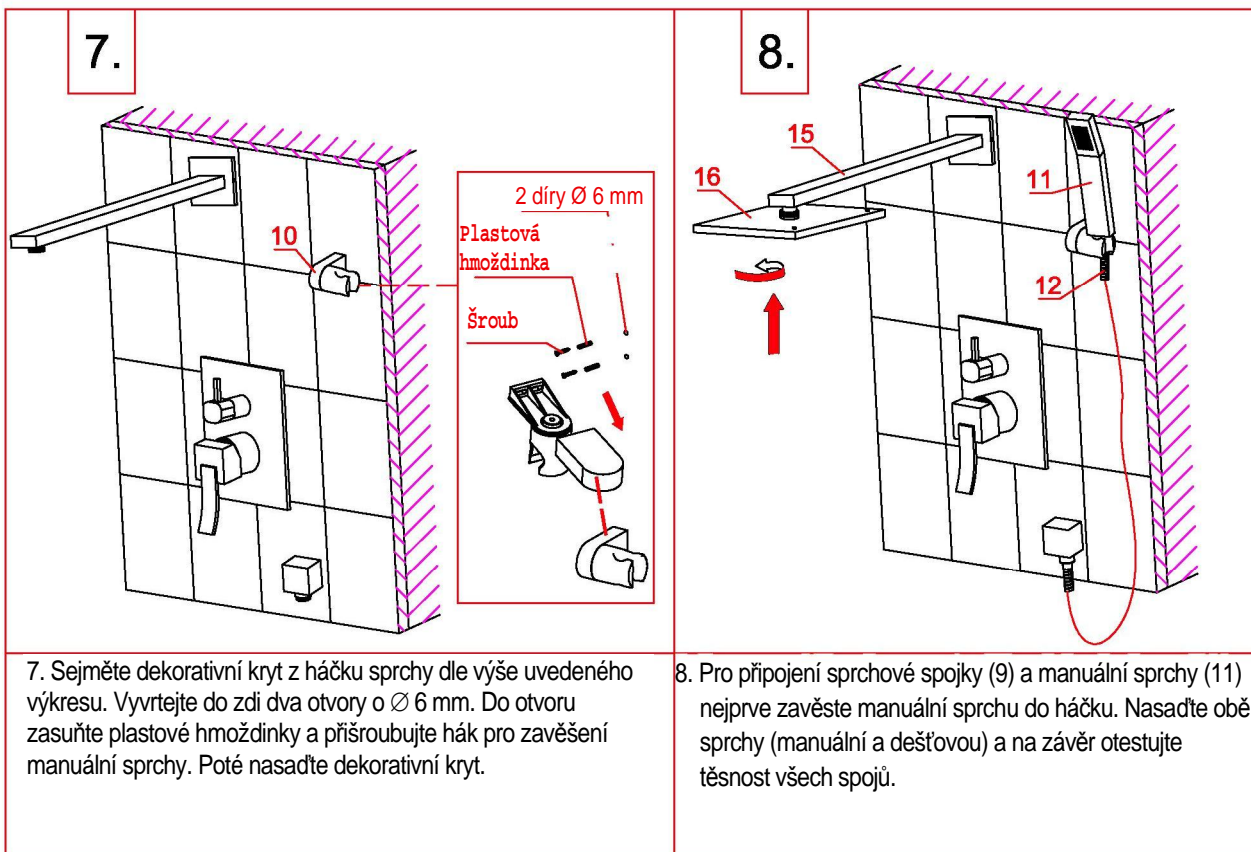


Postup při instalaci

| | |
|---|--|
| <p>1.</p> <p>Diagram 1 shows the wall preparation with dimensions: Min50 (width of the top opening), Min146 (height of the top opening), Min50 (width of the middle opening), Min125 (width of the bottom opening), 70 (width of the bottom opening), and Min50 (width of the bottom opening).</p> | <p>2.</p> <p>Diagram 2 shows the battery unit installed in the wall. Labels include: G1/2 (top connection), pro napojení dešťové sprchy (for rain shower connection), teplá voda (hot water), studená voda (cold water), pro napojení manuální sprchy (for manual shower connection), and G1/2 (bottom connection).</p> |
| <p>1. Vytvořte ve zdi drážky dle výše uvedeného výkresu.</p> | <p>2. Prosíme, instalujte do drážky hlavní těleso baterie, napojte přívod teplé a studené vody stejně jako obě výstupní potrubí ke sprchám a proveďte zkoušku těsnosti. Tlaková zkouška: Při uzavřené kartuši testujeme baterii a potrubí tlakem $\leq 1,6$ MPa. Při otevřené kartuši testujeme baterii a potrubí tlakem $\leq 0,4$ MPa.</p> |

| | |
|--|--|
| <p>3.</p> | <p>4.</p> |
| <p>2. Nasadte ochranný kryt a zajistete těsnost potrubí. Poté vyplňte drážku maltou a výplň opravte podle stěny. Tloušťka dekorativní vrstvy má být < 20 mm. Po zatvrdnutí malty vyjměte ochranný kryt.</p> | <p>4. Instalujte desku (7), namontujte přepínač sprchy (6) a páku (5) včetně šroubu (1) a celek namontujte na hlavní těleso.</p> |

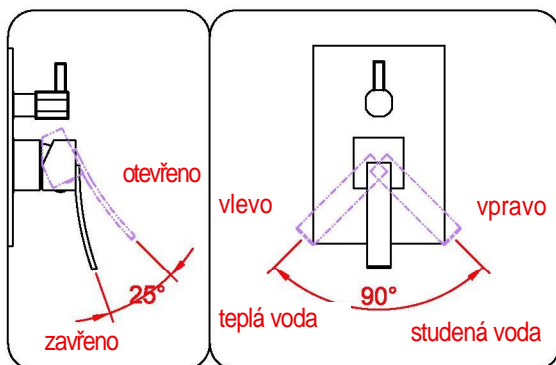
| | |
|--|--|
| <p>5.</p> | <p>6.</p> |
| <p>5. Oviňte závit na ramenu sprchy několika vrstvami těsnicí pásky, zasuňte koncovku do potrubí ve stěně, upravte směr ramene a nasadte desku (14), kterou fixujete šroubem 2 (13).</p> | <p>6. Oviňte závit na spojce manuální sprchy (3) několika vrstvami těsnicí pásky, koncovku našroubujte a natočte do správného směru.</p> |



Používání baterie

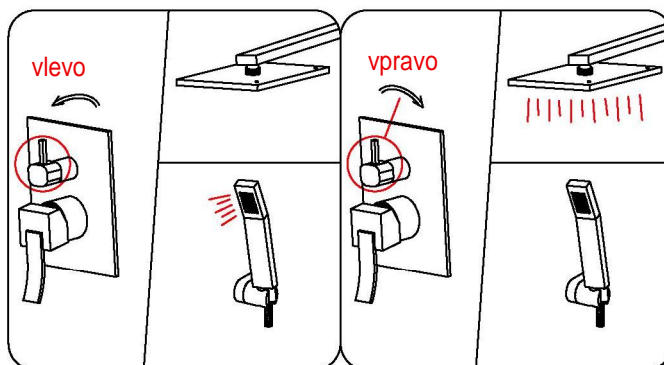
Jak ovládat páku baterie:

- 1) Pro puštění vody páku nadzdvihnete, pro uzavření vody ji stlačte dolů.
- 2) Otáčením páky doleva zvýšíte teplotu vody, při pohybu opačným směrem teplota vody klesá.



Ovládání přepínače sprchy:

- 1) Je-li baterie zapnutá, otočte přepínač sprchy doprava, aby voda tekla z dešťové sprchy.
- 2) Otočte přepínač sprchy doleva, aby voda tekla z manuální sprchy.



Čištění a údržba

Chcete-li výrobek udržet čistý a lesklý, postupujte následovně:

1. Opláchněte baterii čistou vodou a osušte ji pouze jemným hadříkem.
2. Případné nečistoty odstraňte neagresivním nebo transparentním čisticím prostředkem určeným pro sklo.
3. Nepoužívejte prostředky pro drhnutí, leštidla, brusné tkaniny, papírové ubrousky ani škrabky.
4. Nepoužívejte kyselé čisticí prostředky, nerozpustné zrnité čisticí prostředky ani mýdlo.



Tento návod k instalaci slouží pouze jako základní informace.
Naše strana si vyhrazuje právo návod doplňovat a revidovat.

Sériové číslo: 80010112096